

20160691982

## МИНИСТЕРСТВО ЗА ВНАТРЕШНИ РАБОТИ

Врз основа на член 394 алинеја 22 од Законот за безбедност на сообраќајот на патиштата („Службен весник на Република Македонија“ бр. 169/15, 226/15 и 55/16), министерот за внатрешни работи донесе

### **ПРАВИЛНИК ЗА ДИМЕНЗИИТЕ, СОДРЖИНАТА И НАЧИНОТ НА ПОСТАВУВАЊЕ НА ПОСЕБНИТЕ ТАБЛИЦИ ЗА ОЗНАЧУВАЊЕ НА ВОЗИЛОТО СО КОЕ СЕ ВРШИ ОСПОСОБУВАЊЕ НА КАНДИДАТИ ЗА ВОЗАЧИ**

#### Член 1

Со овој правилник се пропишуваат димензиите, содржината и начинот на поставување на посебните табlici за означување на возилото со кое се врши оспособување на кандидати за возачи (во натамошниот текст: посебната таблица).

#### Член 2

- (1) Посебната таблица има форма на квадрат со димензии на страните од 16 см.
- (2) Посебната таблица е со сина подлога на која со бели букви и броеви е испишано: буквата "L", ознака на регистрационото подрачје составена од два броја, променлива буквена ознака составена од една буква и регистарски број составен од два броја.
- (3) Формата и содржината на посебната таблица се дадени во Прилог број 1, кој е составен дел на овој правилник.

#### Член 3

Ознаките на регистрационите подрачја што се ставаат на посебната таблица се наведени во Списокот на ознаките на регистрационите подрачја, кој е даден во Прилог број 2 и е составен дел на овој правилник.

#### Член 4

На мотоцикл посебната таблица се поставува на задната страна непосредно под или над регистарската таблица, а на друго моторно возило, односно на трактор посебните табlici се поставуваат една на предната, а другата на задната страна, така што средината на посебната таблица да не биде оддалечена повеќе од 40 см. од левиот бочен раб на возилото, а височината на посебната таблица повеќе од еден метар од површината на коловозот.

#### Член 5

Со денот на влегување во сила на овој правилник престанува да важи Правилникот за димензиите и начинот на поставување на посебните табlici за означување на возилото со кое се врши оспособување на кандидати за возачи и постапката со истите („Службен весник на Република Македонија“ бр. 64/01).

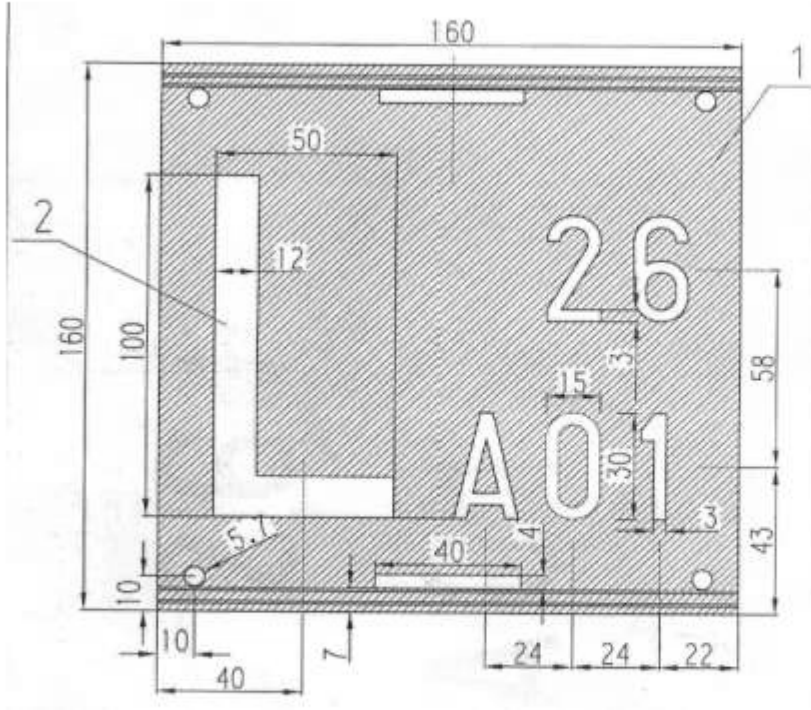
#### Член 6

Овој правилник влегува во сила осмиот ден од денот на објавувањето во „Службен весник на Република Македонија“.

Бр. 131-20746/1  
31 март 2016 година  
Скопје

Министер  
за внатрешни работи,  
Оливер Спасовски, с.р.

Прилог број 1



## **СПИСОК НА ОЗНАКИТЕ НА РЕГИСТРАЦИОНИТЕ ПОДРАЧЈА**

1. Берово	01
2. Битола	02
3. Валандово	03
4. Вевчани	04
5. Велес	05
6. Виница	06
7. Гевгелија	07
8. Гостивар	08
9. Дебар	09
10. Делчево	10
11. Демир Капија	11
12. Кавадарци	12
13. Кичево	13
14. Кочани	14
15. Кратово	15
16. Крива Паланка	16
17. Куманово	17
18. Македонска Каменица	18
19. Македонски Брод	19

20. Неготино	20
21. Охрид	21
22. Прилеп	22
23. Пробиштип	23
24. Радовиш	24
25. Ресен	25
26. Свети Николе	26
27. Скопје	27
28. Струга	28
29. Струмица	29
30. Тетово	30
31. Штип	31